

## HIG-MT 40/5 A

- Slúži primárne na snímanie prúdovej záťaže Zdravotníckej izolovanej siete, ktorú monitoruje strážič izolačného stavu od firmy HAKEL.
- K dostaniu v rozsahu primárneho prúdu 25 až 100 A, sekundárnym prúdom 5 A.
- Prevedenie je násuvné, je dodávané v dvoch rozmerových prevedeniach v závislosti na primárnom prúde.
- Určené na inštaláciu do rozvádzača, je možné ich pripevniť na dosku rozvodnej skrine pomocou redukčných úchyto (súčasťou dodávky), alebo pomocou držiaka na lištu DIN (nutné dokúpiť zvlášť).
- Prípadne môže byť transformátor osadený priamo na medenom profile do maximálneho rozmeru 20 x 10 mm.
- Spoľahlivo spolupracuje so strážičmi izolačného stavu HAKEL HIG95-DELTA, HIG95+, prípadne s kombináciou výrobkov HIS 7x a TOM.

Type		HIG-MT 40/5 A
Primárny prúd		40 A
Prúd sekundárnej strany		5 A
Výkon	P	1 W
Trieda presnosti		1
Nadprúdové číslo (FS)		10
Prevedenie transformátora		Násuvné (bez prerušenia primárneho vodiča)
Frekvencia	f	50 ÷ 60 Hz
Materiál púzdra		Samozhášavý
Doporučený prierez pripojovacích vodičov	S	1,5 ÷ 2,5 mm <sup>2</sup>
Pracovná poloha		Ľubovoľná
Pracovná teplota	θ	-25 ÷ 40 °C
Katalógové číslo držiaka DIN		71 541

### Navrhnuté podľa noriem

Prístrojové transformátory – Časť 1: Všeobecné požiadavky	STN EN 61869-1:2010
Prístrojové transformátory – Časť 2: Dodatočné požiadavky na transformátory prúdu	STN EN 61869-2:2013

### Inštaluje sa podľa noriem

Elektrické inštalácie nízkeho napätia – Zdravotnícke priestory	STN 33 2000-7-710:2013
Sledovače izolačného stavu v rozvodných sieťach IT (MED-IMD)	STN EN 61557-8:2017, príloha A

## Objednávacie, obalové a doplnkové dáta

Hmotnosť	m	660 g
Hmotnosť (vrátane obalu)	m	688 g
Rozmery balenia (V x Š x H)		74 x 112 x 73 mm
Objem balenia	V	0,61 dm <sup>3</sup>
Colná nomenklatúra		85043129
EAN kód		8590681270905
<b>Katalógové číslo</b>		<b>71 532</b>

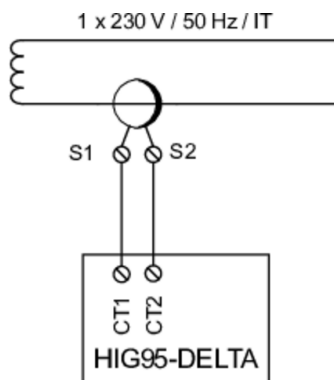


The link in the QR code leads to the online presentation of the **HIG-MT 40/5 A**. There, in addition to the always up-to-date data sheet, you will also find all diagrams and drawings, declarations of conformity, or 2D or 3D models and other necessary materials. For more information, visit [www.hakil.com](http://www.hakil.com)



8590681270905

## Aplikačná schéma zapojenia (inštalácia)



## Vnútná schéma zapojenia

